

# フェラーバンチャ

# Feller Buncher GF-40CA

IWAFUJI  
INDUSTRIAL CO., LTD.



## ハードな使用を想定したハサミ式の伐倒機



- ・グラップル配管が施された12tクラス (0.5m<sup>3</sup>) の油圧ショベルにそのまま取り付け可能
- ・最大40cmの切断直径
- ・積雪時の根掘り作業もこなす、とても頑強な本体下面
- ・木寄せもこなすグラップル機能
- ・思い通りのチルト操作ができる固定式の本体取り付け
- ・ランニングコストに優れる消耗品の少ないシンプル構造
- ・雑木林の伐採、風倒木処理、および間伐作業で効果的  
しかも、キャビンに居ながらの伐倒作業は安全面でも有効



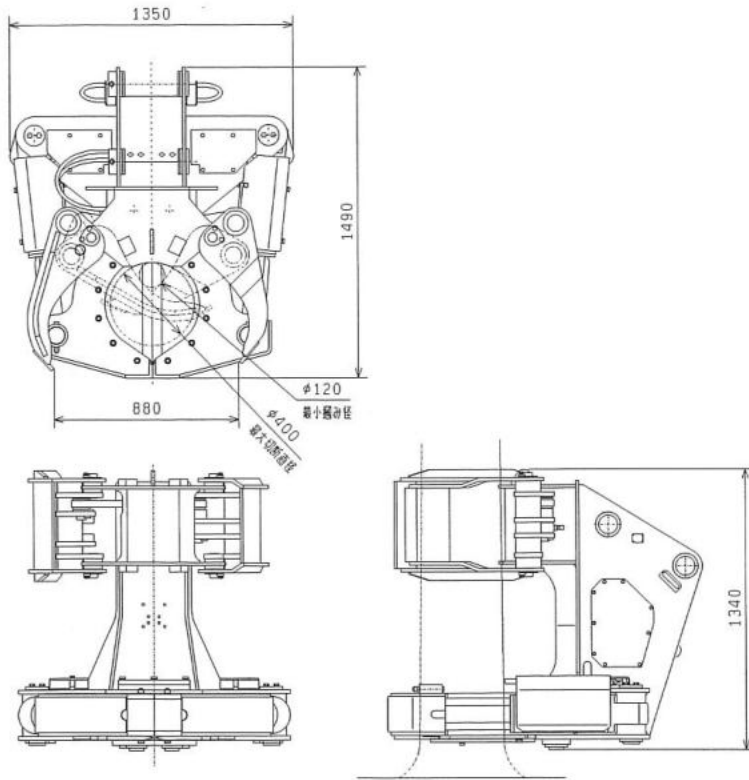
# GF-40CA フェラーバンチャ

切断スピードが速く、作業性に優れる丈夫で鋭利なハサミ



- ・熱処理の施されたハサミはとても丈夫で耐久性に優れる
- ・簡単に交換できるボルト固定式のハサミ部
- ・ハサミ部だけを交換できるため、とても経済的
- ・2本の太いシリンダによる強力な切断力
- ・作業性に優れる速い切断スピード
- ・ランニングコストに優れる消耗品の少ないシンプル構造

## ■寸法



## ■仕様

項目	仕様	
型式	GF-40CA	
寸法	全長	1490mm
	全幅	1350mm
	全高	1340mm
切断装置	形式	油圧ハサミ式
	最大切断直径	400mm
最大許容荷重	1000kg	
圧力	24.5MPa	
流量	90L/min	
重量	1460kg	
適用ベースマシン	12tクラス(0.5m <sup>3</sup> )	

●本カタログの仕様及び寸法は予告なく変更することがあります。●掲載写真は販売仕様と一部異なる場合があります。●掲載写真にはカタログ撮影用姿勢のものが含まれています。●機械を離れるときは必ず作業装置を接地させてください。●故障や事故を防ぐため機械の定期的な点検を行ってください。●本機のご使用にあたっては取扱い説明書を必ずお読みください。●プロセッサ・ハーベスタ・木材クラッパ等の運転には「伐木等機械の運転の業務に係る特別教育」の修了が必要です。●油圧ショベルを林業機械のベースマシンとして用いる場合は「車両系建設機械(整地・運搬・積込み用及び掘削用)技能講習修了証」を取得してください。



ホームページ <http://www.iwafuji.co.jp/>



本社・工場	〒023-0872 岩手県奥州市水沢区字桜屋敷西5-1	☎0197(23)3111	FAX 0197(25)3177
東京本社	〒110-0015 東京都台東区東上野5-16-5	☎03(5806)3250	FAX 03(5806)3260
北海道支店	〒070-8004 北海道旭川市神楽4条10-4-16	☎0166(61)2341	FAX 0166(62)3706
東北支店	〒023-0872 岩手県奥州市水沢区字桜屋敷西5-1	☎0197(25)6654	FAX 0197(25)3177
北関東支店	〒963-8052 福島県郡山市八山田5丁目314	☎024(973)5166	FAX 024(973)5168
関東支店	〒110-0015 東京都台東区東上野5-16-5	☎03(5806)3250	FAX 03(5806)3260
中部支店	〒465-0025 愛知県名古屋市中区上社2-210	☎052(726)3071	FAX 052(726)3072
関西支店	〒532-0011 大阪府大阪市淀川区西中島3-8-15	☎06(6302)1962	FAX 06(6302)0977
九州支店	〒862-0954 熊本県熊本市中央区神水2丁目7-10	☎096(285)6661	FAX 096(285)6662
環境営業	〒023-0872 岩手県奥州市水沢区字桜屋敷西5-1	☎0197(23)3116	FAX 0197(25)3177
産機営業	〒110-0015 東京都台東区東上野5-16-5	☎03(5806)3250	FAX 03(5806)3260

お問い合わせは…