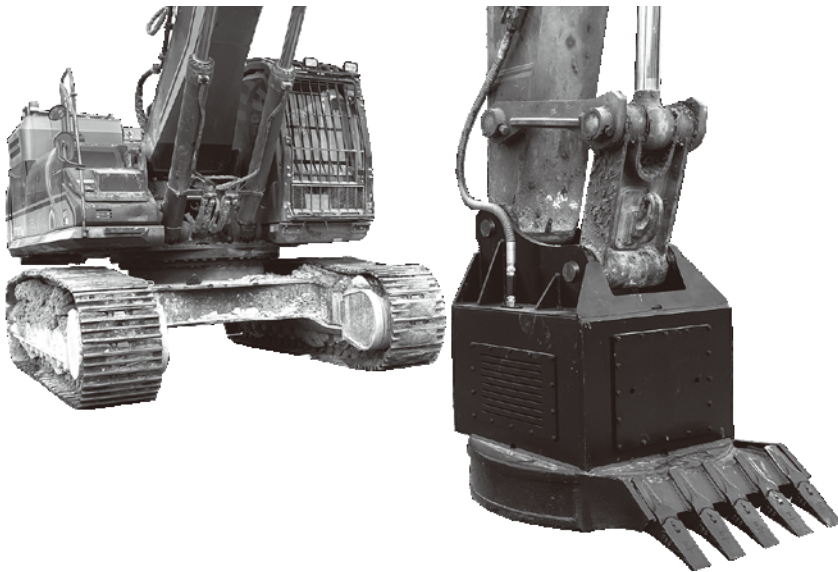


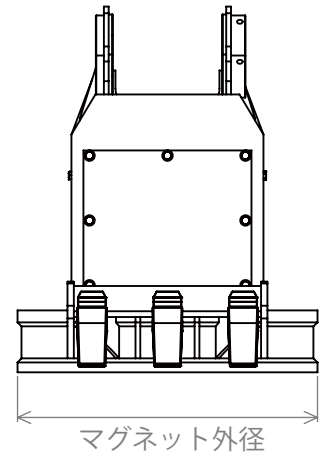
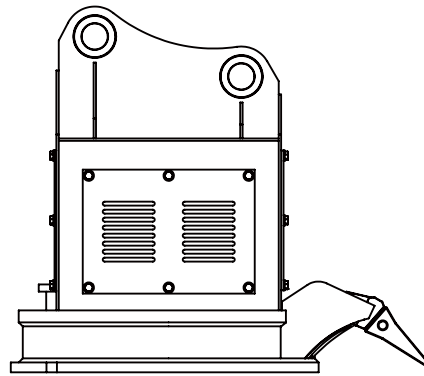
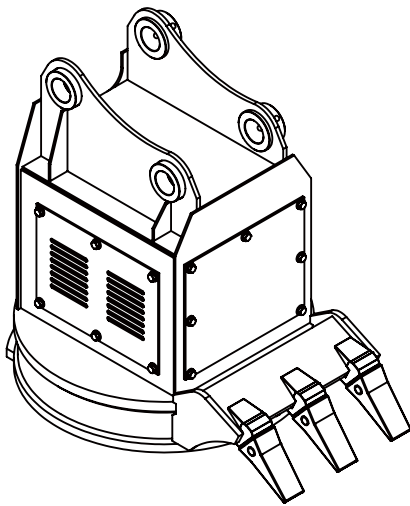
■ タコマグ

[油圧発電機内蔵マグネット]

Octopus Magnet



- 油圧発電機内蔵式、ブレーカー配管のみでOK。電気配線は不要
- ドレイン配管必要ない
- 逆励磁機構により1秒前後で吸着物を釈放します。
- 油を流すと吸着し、油を止めると釈放します。



| 型式 | 適合ショベル Ton | マグネット外径 mm | 消費電力 kW | 電圧 V | 必要油圧 Mpa | 最低必要油量 L/min | 最大吸着重量 kg | 重量 kg |
|---------|---------------|---------------|------------|---------|-------------|-----------------|--------------|----------|
| TMAG70 | 5 - 8 | 750 | 2.7 | 220 | 21 - 35 | 23 | 2,700* | 530 |
| TMAG120 | 12 - 15 | 900 | 5.5 | 220 | 21 - 35 | 37 | 5,200* | 1,080 |
| TMAG200 | 18 - 23 | 1,100 | 9.0 | 220 | 21 - 35 | 53 | 7,500* | 1,650 |
| TMAG300 | 25 - 35 | 1,300 | 11.0 | 220 | 21 - 35 | 63 | 9,500* | 2,900 |

* 鉄塊の場合

 **Tokumitsu Machinery Co. Ltd.**

徳光建機株式会社

〒639-0232 奈良県香芝市下田東1丁目97番

TEL: 0745-44-3838 / FAX: 0745-44-3839

E-mail: sales@tmkenki.com

Website: www.tmkenki.com

お問い合わせはお近くの販売店まで